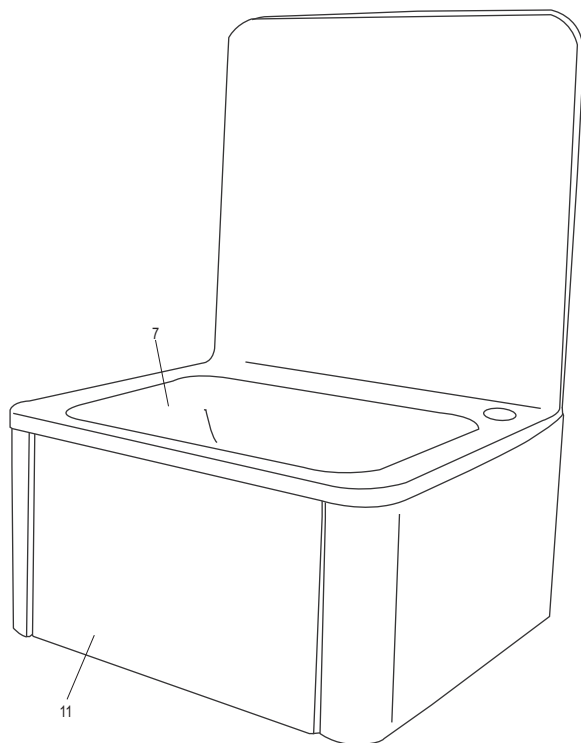
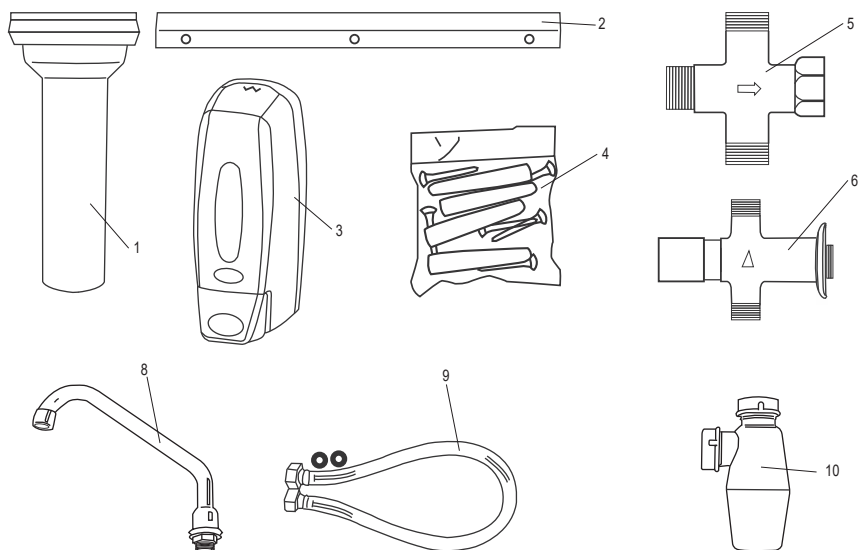


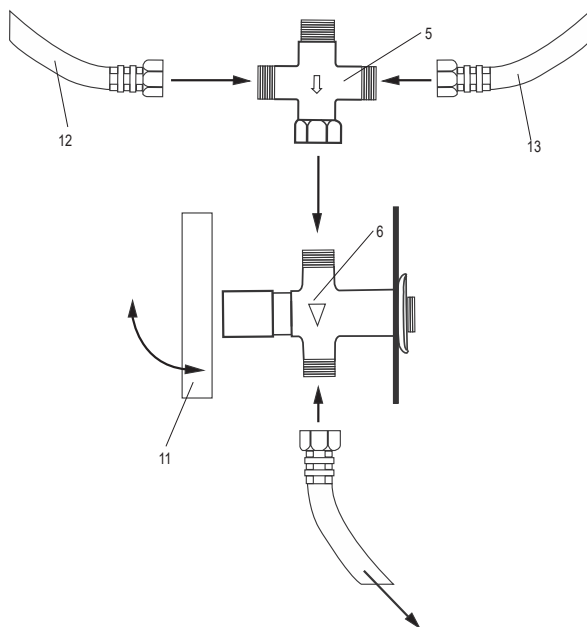
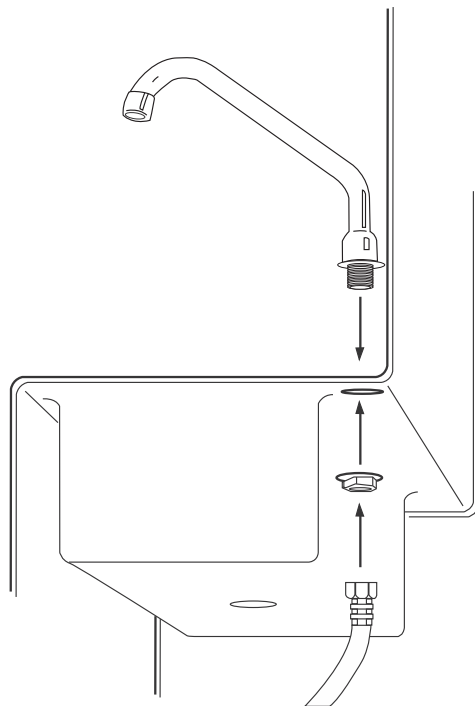
YATO



PL UMYWALKA KOLANOWA
EN KNEE-OPERATED WASH BASIN
DE SPÜLBECKEN - KNIE BEDIENBARER WASSERHAHN UND SEIFENSPENDER
RU МОЙКА ЗАПУСКАЕМАЯ ПРИ ПОМОЩИ КОЛЕНА
LT BEKONTAKTĖ VIRTUVINĖ PLAUTUVĖ
LV IZLIETNE AR CEĻĢALA VADĪBU
CZ UMYVADLO NA KOLENA
HU TÉRDDEL MŰKÖDTETHETŐ KÉZMOSÓ
RO CHIUVETĂ CU ACTIONARE LA GENUNCHI
ES LAVABO DE RODILLA
FR LAVABO À COMMANDE AU GENOU
IT LAVANDINO CON COMANDO A GINOCCHIO

YG-10010





PL

1. zespól odpływu
2. uchwyty ścienny
3. dozownik mydła
4. elementy montażowe
5. zawór mieszacza
6. zawór czasowy
7. umywalka
8. wylewka
9. wężyki elastyczne
10. syfon
11. przycisk kolanowy
12. zimna woda
13. ciepła woda

LT

1. nutekėjimo sistema
2. sieninis laikiklis
3. muilo dozatorius
4. montavimo elementai
5. maišytuvo vožtuvas
6. laiko vožtuvas
7. plautuvė
8. snapelis
9. lankščios žarnelės
10. sifonas
11. keliu įjungiamas mygtukas
12. šaltas vanduo
13. šiltas vanduo

RO

1. ansamblu de scurgere
2. suport de perete
3. dispenser pentru săpun
4. elemente de montare
5. ventil de amestecare
6. ventil temporizator
7. bol chiuvetă
8. baterie
9. furtun flexibil
10. sifon de scurgere
11. buton acționat cu genunchiul
12. apă rece
13. apă caldă

EN

1. drain assembly
2. wall bracket
3. soap dispenser
4. mounting elements
5. mixing valve
6. timer valve
7. wash basin bowl
8. spout
9. flexible hoses
10. fixture trap
11. knee-operated button
12. cold water
13. hot water

LV

1. notekas mezgls
2. sienas kronšteins
3. ziepu dozators
4. montāžas elementi
5. maisītāja vārsts
6. taimera vārsts
7. izlietne
8. iztekta
9. elastīgās šļūtenes
10. sifons
11. ceļgala poga
12. aukstais ūdens
13. karstais ūdens

ES

1. conjunto de drenaje
2. soporte de pared
3. dispensador de jabón
4. elementos de montaje
5. válvula del mezclador
6. válvula con temporizador
7. lavamanos
8. grifo
9. mangueras flexibles
10. sifón
11. botón de rodilla
12. agua fría
13. agua caliente

DE

1. Ablaufgarnitur
2. Wandhalterung
3. Seifenspender
4. Befestigungselemente
5. Mischventil
6. Zeitventil
7. Waschbecken
8. Auslauf
9. flexible Schläuche
10. Siphon
11. Knieknopf
12. Kaltwasser
13. Warmwasser

CZ

1. vypouštěcí jednotka
2. nástěnný držák
3. dávkovač mydla
4. montážní prvky
5. směšovací ventil
6. časový ventil
7. umyvadlo
8. vylevka
9. elastické hadice
10. sifon
11. kolenní tlačítko
12. studená voda
13. teplá voda

FR

1. ensemble de drain
2. crochet mural
3. distributeur de savon
4. éléments de montage
5. robinet du mitigeur
6. robinet temporisé
7. lavabo
8. bec verseur
9. tuyaux flexibles
10. siphon
11. bouton de commande genou
12. eau froide
13. eau chaude

RU

1. сливной узел
2. настенный держатель
3. дозатор мыла
4. монтажные элементы
5. смесительный клапан
6. клапан с таймером
7. раковина
8. излив
9. гибкие шланги
10. сифон
11. коленная кнопка
12. холодная вода
13. горячая вода

HU

1. lefolyó egység
2. falí fogantyú
3. szappanadagoló
4. rögzítőelemek
5. keverőszelep
6. időzítő szelep
7. mosdókagyló
8. kiömlő
9. rugalmas tömlők
10. szifon
11. térdgomb
12. hideg víz
13. meleg víz

IT

1. gruppo di scarico
2. supporto murale
3. distributore di sapone
4. elementi di montaggio
5. valvola miscelatrice
6. valvola temporizzata
7. lavandino
8. soffione
9. tubi flessibili
10. sifone
11. pulsante a ginocchio
12. acqua fredda
13. acqua calda



Przeczytać instrukcję
Read the operating instruction
Bedienungsanleitung durchgelesen
Прочитать инструкцию
Perskaityti instrukciją
Jālas instrukciju
Přečteť návod k použití
Olvasni utasítást
Citești instrucțiunile
Lea la instruccióen
Lisez la notice d'utilisation
Leggere il manuale d'uso



Bezpieczny kontakt z żywnością
Safe contact with food
Sicherer Kontakt mit dem Essen
Безопасный контакт с пищевыми продуктами
Saugus sąlytis su maistu
Drošs kontakts ar pārtiku
Bezpečný kontakt s potravinami
Biztonságos kapcsolat az élelmiszerekkel
Contactul sigur cu alimentele
Contacto seguro con los alimentos
Contact sécurisé avec les aliments
Contatto sicuro con il cibo

Umywalka kolanowa pozwala na uruchamianie i zatrzymywanie strumienia wody bez udziału rąk. Uruchomienie kolanem pozwala zachować czystość zaworów oraz skraca czas używania umywalki. Umywalka została wykonana ze stali nierdzewnej i jest bezpieczna w kontakcie z produktami spożywczymi. Dzięki temu umywalka może być stosowana w gastronomii.

Przed rozpoczęciem montażu należy przeczytać całą instrukcję i zachować ją do przyszłych zastosowań. W przypadku zaobserwowania jakichkolwiek uszkodzeń zabroniony jest montaż lub użytkowanie produktu. Wszystkie uszkodzone elementy muszą zostać wymienione na nowe, wolne od wad przed montażem lub dalszym użytkowaniem produktu.

Przed podłączeniem baterii znajdującej się na wyposażeniu umywalki należy się upewnić, że parametry sieci wodociągowej spełniają poniższe wymagania: ciśnienie dynamiczne 0,1 - 0,5 MPa; temperatura $\leq 65^{\circ}\text{C}$.

Montaż umywalki

Uwaga! Wszystkie skręcane przyłącza wodne należy wyposażyć w uszczelki. Nakrętki wężyków należy dokręcać tylko z taką siłą, aby zapewnić szczelność połączenia. Użycie nadmiernej siły może uszkodzić uszczelkę i spowodować utratę szczelności połączenia.

Uwaga! Zaleca się, aby montaż w szczególności połączeń wodnych, przeprowadziła osoba z odpowiednimi uprawnieniami. Mogą istnieć lokalne ograniczenia co do zasad montażu.

Zamontować zespół odpływu w otworze odpływowym umywalki.

Za pomocą nakrętki zamocować wylewkę baterii w otworze umieszczonym nad umywalką po prawej stronie.

Przykręcić wąż elastyczny od spodu wylewki.

Umywalkę zamocować do ściany za pomocą uchwytu ściennego i śrub. Umywalka powinna być zamocowana na pionowej ścianie. Wszystkie krawędzie umywalki powinny znajdować się na tej samej wysokości.

Zawór czasowy należy zamocować do wężyka uprzednio podłączonego do wylewki. Na zaworze został pokazany kierunek przepływu wody. Wylewkę należy zamontować do wylotu zaworu. Przycisk zaworu powinien być skierowany w stronę przycisku kolanowego znajdującego się pod krawędzią umywalki. Zawór zamontować na poprzeczce pomiędzy przyciskiem kolanowym i umywalką.

Do zaworu czasowego przyłączyć zawór mieszacza i do zaworu mieszacza podłączyć dopływ wody ciepłej i zimnej. Do zaworu mieszacza można podłączyć tylko wodę zimną, jeżeli woda ciepła nie jest potrzebna, ale w takim wypadku należy zaślepić dopływ wody ciepłej.

Wylot zespołu odpływu należy podłączyć do instalacji ściekowej. Przyłącze zespołu odpływu do instalacji należy nabyć osobno.

Dozownik mydła można zamocować na płycie nad umywalką lub na ścianie w dogodnym miejscu.

Konserwacja

Umywalkę i wylewkę należy czyścić codziennie za pomocą mydła i wody. Do czyszczenia używać miękkiej wilgotnej szmatki, a następnie wytrzeć do sucha. Nie stosować ściernych środków czyszczących, proszków, alkoholu lub rozpuszczalników.

Regularnie należy też czyścić zespół odpływu.

The knee-operated wash basin allows the water jet to be turned on and off hands-free. Operation with knee enables keeping the valves clean and reducing the time of use of the wash basin. The wash basin is made of stainless steel and is safe for contact with food. This makes the wash basin suitable for use in commercial cooking.

Read and keep the entire manual before starting the installation and keep it for future reference.

If any damage is observed, do not install or use the product. All defective components must be replaced with new and defect-free ones prior to the installation or further use of the product.

Before connecting the faucet being part of the wash basin equipment, ensure that the parameters of the water supply network meet the following requirements: dynamic pressure 0,1 - 0,5 MPa; temperature $\leq 65^{\circ}\text{C}$.

Installing the wash basin

Caution! All screwed water connections must be fitted with gaskets. Hose nuts should only be tightened with enough force to ensure a leak-free connection. The use of excessive force can damage the gasket and cause the connection to lose its tightness.

Caution! Installation, particularly of water connections, should be carried out by a suitably qualified person. There may be local restrictions on the installation rules.

Install the drain assembly in the waste outlet of the wash basin.

Using a nut, secure the faucet spout in the hole located above the wash basin bowl on the right side.

Screw the flexible hose from the underside of the spout.

Install the wash basin to the wall with a wall bracket and screws. The wash basin should be fixed on a vertical wall. All edges of the wash basin should be at the same height.

The timer valve should be attached to a hose previously connected to the spout. The direction of water flow is shown on the valve. The spout should be fitted to the valve outlet. The valve button should face the knee-operated button located under the edge of the wash basin bowl. Mount the valve on the cross-bar between the knee-operated button and the wash basin bowl.

Connect the mixing valve to the timer valve and connect the hot and cold water supply to the mixing valve. It is possible to connect only cold water to the mixing valve if hot water is not needed, but in this case, the hot water supply must be plugged.

The outlet of the drain assembly should be connected to the sewerage system. Separately purchase the connection of the drain assembly to the system.

The soap dispenser can be mounted on a plate above the wash basin bowl or on the wall in a convenient location.

Maintenance

Clean the wash basin and spout daily using soap and water. Use a soft damp cloth to clean, then wipe dry. Do not use abrasive cleaning agents, powders, alcohol, or solvents.

The drain assembly should also be cleaned regularly.

Mit dem Waschbecken mit der Kniebedienung kann der Wasserstrahl freihändig gestartet und gestoppt werden. Dank der Kniebedienung bleiben die Ventile sauber und die Nutzungszeit des Waschbeckens wird verkürzt. Das Waschbecken ist aus rostfreiem Stahl gefertigt und für den Kontakt mit Lebensmitteln geeignet. Dadurch eignet sich das Waschbecken für den Einsatz in der Gastronomie.

Lesen Sie die gesamte Anleitung vor der Montage durch und bewahren Sie sie zum späteren Gebrauch auf. Werden irgendwelche Schäden festgestellt, ist die Montage oder der Gebrauch des Produkts untersagt. Alle defekten Teile müssen vor der Montage oder dem weiteren Gebrauch des Produkts durch neue, fehlerfreie Teile ersetzt werden.

Vor dem Anschluss des Mischers an das Waschbecken ist sicherzustellen, dass die Parameter des Wasserleitungsnetzes folgende Anforderungen erfüllen: dynamischer Druck 0,1 - 0,5 MPa; Temperatur $\leq 65^{\circ}\text{C}$.

Einbau des Waschbeckens

Achtung! Alle verschraubten Wasseranschlüsse müssen mit Dichtungen versehen sein. Die Schlauchmutter sollten nur mit so viel Kraft angezogen werden, dass eine leckfreie Verbindung gewährleistet ist. Die Anwendung übermäßiger Kraft kann die Dichtung beschädigen und dazu führen, dass die Verbindung undicht wird.

Achtung! Es wird empfohlen, dass die Installation, insbesondere der Wasseranschlüsse, von einer entsprechend qualifizierten Person durchgeführt wird. Es können örtliche Einschränkungen betreffend die Einbauregeln vorkommen.

Setzen Sie die Ablaufgarnitur in die Ablauföffnung des Waschbeckens ein.

Befestigen Sie den Auslauf des Mischers mit einer Mutter im Loch über dem Waschbecken auf der rechten Seite.

Schrauben Sie den flexiblen Schlauch an der Unterseite des Auslaufs fest.

Befestigen Sie das Waschbecken mit der Wandhalterung und den Schrauben an der Wand. Das Waschbecken sollte an einer senkrechten Wand befestigt werden. Alle Ränder des Waschbeckens sollten in gleicher Höhe liegen.

Das Zeitventil sollte an den Schlauch, der zuvor mit dem Auslauf verbunden wurde, angeschlossen werden. Die Wasserfließrichtung ist auf dem Ventil gekennzeichnet. Der Auslauf sollte am Auslass des Ventils angebracht werden. Der Ventilknopf sollte zum Knieknopf, der sich unter dem Rand des Beckens befindet, gerichtet werden. Montieren Sie das Ventil auf der Traverse zwischen dem Knieknopf und dem Waschbecken.

Verbinden Sie das Mischventil mit dem Zeitschaltventil und schließen Sie die Warm- und Kaltwasserzufuhr an das Mischventil an. Wenn kein Warmwasser benötigt wird, kann nur das Kaltwasser an das Mischventil angeschlossen werden, aber in diesem Fall muss die Warmwasserzufuhr verschlossen werden.

Der Auslass der Ablaufgarnitur sollte an die Kanalisation angeschlossen werden. Der Anschluss der Ablaufgarnitur an die Kanalisation muss separat erworben werden.

Der Seifenspende kann auf einer Platte über dem Waschbecken oder an der Wand an einer günstigen Stelle montiert werden.

Wartung

Das Waschbecken und der Auslauf sollten täglich mit Wasser und Seife gereinigt werden. Verwenden Sie zur Reinigung ein weiches, feuchtes Tuch und wischen Sie anschließend trocken. Verwenden Sie keine Scheuermittel, Pulver, Alkohol oder Lösungsmittel.

Auch die Ablaufgarnitur sollte regelmäßig gereinigt werden.

Коленная раковина позволяет запускать и останавливать струю воды без помощи рук. Коленный привод позволяет сохранить чистоту клапанов и сократить время использования раковины. Раковина изготовлена из нержавеющей стали и безопасна для контакта с пищевыми продуктами. Благодаря этому раковина пригодна для использования на предприятиях общественного питания. Перед началом монтажа прочитайте полностью руководство по эксплуатации и сохраните его для последующего использования.

При обнаружении каких-либо повреждений монтаж или использование изделия запрещены. Перед монтажом или дальнейшим использованием изделия все дефектные компоненты должны быть заменены на новые, не имеющие дефектов.

Перед подключением смесителя, установленного на раковине, убедитесь, что параметры водопроводной сети соответствуют следующим требованиям: динамическое давление 0,1 - 0,5 МПа; температура $\leq 65^{\circ}\text{C}$.

Монтаж раковины

Внимание! Все болтовые водопроводные соединения должны быть снабжены прокладками. Гайки шлангов следует затягивать с усилием, достаточным для обеспечения герметичности соединения. Применение чрезмерной силы может повредить прокладку и привести к потере герметичности соединения.

Внимание! Рекомендуется, чтобы монтаж, особенно водопроводных соединений, выполнялся квалифицированным специалистом. Могут существовать местные ограничения на правила монтажа.

Установите узел слива в сливное отверстие раковины.

С помощью гайки закрепите излив смесителя в отверстии, расположенном над раковиной с правой стороны.

Прикрутите гибкий шланг к нижней стороне излива.

Прикрепите раковину к стене с помощью настенного кронштейна и винтов. Раковина должна быть закреплена на вертикальной стене. Все края раковины должны находиться на одной высоте.

Клапан с таймером должен быть присоединен к шлангу, предварительно подсоединенному к изливу. Направление потока воды указано на клапане. Излив должен быть установлен на выходе клапана. Кнопка клапана должна быть обращена к коленной кнопке, расположенной под краем раковины. Установите клапан на перекладине между коленной кнопкой и раковиной.

Подсоедините смесительный клапан к клапану с таймером и подключите к нему подачу горячей и холодной воды. Если горячая вода не нужна, к клапану смесителя можно подключить только холодную воду, но в этом случае подача горячей воды должна быть перекрыта.

Выход сливного узла должен быть подключен к системе сточных вод. Элемент для присоединения сливного узла к системе необходимо приобретать отдельно.

Дозатор для мыла можно установить на плите над раковиной или на стене в удобном месте.

Техническое обслуживание

Раковину и излив следует ежедневно мыть водой с мылом. Для очистки используйте мягкую влажную ткань, а затем вытрите насухо. Не используйте абразивные чистящие средства, порошки, спирт или растворители.

Следует также регулярно очищать сливной узел.

Bekontaktė virtulinė plautuvė leidžia paleisti ir sustabdyti vandens srovę laisvomis rankomis. Suaktyvinimas keliu leidžia išlaikyti vožtuvus švarius ir sutrumpina plautuvės naudojimo laiką. Plautuvė pagaminta iš nerūdijančio plieno ir yra saugi sąlytyje su maisto produktais. Dėl to plautuvė tinka naudoti viešojo maitinimo įstaigose.

Prieš pradėdami montavimą, perskaitykite visą naudojimo instrukciją ir išsaugokite ją pakartotinam panaudojimui.

Pastebėjus bet kokius pažeidimus, gaminį montuoti ar naudoti draudžiama. Prieš montuojant ar toliau naudojant gaminį, visi sugedę komponentai turi būti pakeisti naujais, defektų neturinčiais komponentais. Prieš prijungdami kartu su plautuve pateiktą maišytuvą, įsitinkinkite, kad vandentiekio tinklo parametrai atitinka šiuos reikalavimus: dinaminis slėgis 0,1 - 0,5 MPa; temperatūra ≤ 65°C.

Plautuvės montavimas

Dėmesio! Visose varžtinėse vandens jungtyse turi būti įrengtos tarpinės. Žarnelių veržles reikia priveržti tik tokia jėga, kad būtų užtikrintas sandarus sujungimas. Naudojant per didelę jėgą galima pažeisti tarpiklį ir dėl to jungtis gali tapti nesandari.

Dėmesio! Rekomenduojama, kad montavimo darbus, ypač vandens jungtis, atliktų tinkamą kvalifikaciją turintis asmuo. Susirinkimo taisyklėms gali būti taikomi vietiniai apribojimai.

Įrenkite nutekėjimo sistemą plautuvės išleidimo angoje.

Naudodami veržlę pritvirtinkite maišytuvo snapelį virš praustuvo dešinėje pusėje esančioje skylėje.

Prisukite lankščią žarną prie snapelio apačios.

Pritvirtinkite plautuvę prie sienos naudodami sieninį laikiklį ir varžtus. Plautuvė turi būti pritvirtinta prie vertikalios sienos. Visi plautuvės kraštai turi būti viename aukštyje.

Laiko vožtuvas turi būti prijungtas prie žarnelės, kuri prieš tai buvo prijungta prie snapelio. Ant vožtuvo buvo nurodyta vandens tekėjimo kryptis. Ant vožtuvo išleidimo angos turi būti pritvirtintas snapelis. Vožtuvo mygtukas turi būti nukreiptas į keliu įjungiamą mygtuką, esantį po plautuvės kraštu. Montuokite vožtuvą ant skersinio tarp keliu įjungiamo mygtuko ir plautuvės.

Prijunkite maišytuvo vožtuvą prie laiko vožtuvo ir prijunkite šilto bei šalto vandens tiekimą prie maišytuvo vožtuvo. Prie maišytuvo vožtuvo galima prijungti tik šaltą vandenį, jei šilto vandens nereikia, tačiau tokiu atveju šilto vandens tiekimas turi būti užsuktas.

Nutekėjimo sistemos išleidimo anga turi būti prijungta prie nuotekų sistemos. Nutekėjimo sistemos prijungimą prie įrangos reikia įsigyti atskirai.

Muilo dozatorių galima pritvirtinti ant plokštės virš plautuvės arba ant sienos patogioje vietoje.

Priežiūra

Plautuvė ir snapelį reikia kasdien valyti vandeniu su muilu. Valykite minkšta drėgna šluoste, tada nušluostykite sausai. Nenaudokite abrazyvinių valiklių, miltelių, alkoholio ar tirpiklių.

Taip pat reikėtų reguliariai valyti nutekėjimo sistemą.

Izlietne ar ceļgala vadību ļauj iedarbināt un apturēt ūdens strūklu, neizmantojot rokas. Iedarbināšana ar ceļgalu ļauj saglabāt vārstu tīrību un saīsina izlietnes lietošanas laiku. Izlietne ir izgatavota no nerūsējošā tērauda un ir droša saskarē ar pārtikas produktiem. Pateicoties tam, izlietni var izmantot gastronomijā.

Pirms uzstādīšanas sākšanas izlasiet visu instrukciju un saglabājiet to turpmākai izmantošanai. Izstrādājumu nedrīkst uzstādīt vai lietot, ja ir pamanīti jebkādi bojājumi. Pirms izstrādājuma uzstādīšanas vai turpmākas lietošanas nomainiet visus bojātus elementus pret jauniem, kas ir brīvi no defektiem. Pirms izlietnes komplektā ietilpstošā jaucējkrāna pievienošanas pārliecinieties, ka ūdensapgādes sistēma atbilst šādām prasībām: dinamiskais spiediens 0,1 - 0,5 MPa; temperatūra $\leq 65^{\circ}\text{C}$.

Izlietnes uzstādīšana

Uzmanību! Visiem saskrūvējamiem ūdens pieslēgumiem ir jābūt aprīkoti ar blīvi. Pievelciet šļūteņu uzgriežņus tikai ar tādu spēku, lai nodrošinātu savienojuma hermētiskumu. Pārmērīga spēka izmantošana var izraisīt blīves bojājumu un savienojuma hermētiskuma zudumu.

Uzmanību! Ieteicams, lai izlietnes uzstādīšanu, jo īpaši ūdens savienojumu uzstādīšanu, veiktu persona ar atbilstošu licenci. Var pastāvēt vietējie ierobežojumi attiecībā uz uzstādīšanas noteikumiem.

Uzstādiet notekas mezglu izlietnes notekas atverē.

Nostipriniet jaucējkrāna izteku ar uzgriezni caurumā virs izlietnes labajā pusē.

Pieskrūvējiet elastīgo šļūteni iztekas apakšpusē.

Piestipriniet izlietni pie sienas ar sienas kronšteinu un skrūvēm. Izlietne ir jānostiprina uz vertikālas sienas. Visām izlietnes malām ir jābūt vienādā augstumā.

Piestipriniet taimera vārstu pie šļūtenes, kas iepriekš pievienota izteikai. Uz vārsta ir norādīts ūdens plūsmas virziens. Uzstādiet izteku vārsta izplūdes atverē. Vārsta pogai ir jābūt vērstai zem izlietnes malas esošās ceļgala pogas virzienā. Uzstādiet vārstu uz šķērssijs starp ceļgala pogu un izlietni.

Pievienojiet jaucējkrāna taimera vārstu un pie vārsta pievienojiet karstā un aukstā ūdens padevi. Ja nav nepieciešams karstais ūdens, pievienojiet jaucējkrāna vārstam tikai aukstā ūdens padevi. Šādā gadījumā karstā ūdens padeves atvere ir jānoslēdz ar aizbāzni.

Pievienojiet notekas mezgla izplūdi notekūdeņu sistēmai. Notekas mezgla pieslēgums ir jāiegādājas atsevišķi.

Ziepju dozatoru var uzstādīt uz plātnes virs izlietnes vai ērtā vietā uz sienas.

Tehniskā apkope

Katru dienu tīriet izlietni un izteku ar ziepēm un ūdeni. Tīrīšanai izmantojiet mīkstu mitru drāniņu, pēc tam noslaukiet līdz sausas. Neizmantojiet abrazīvus tīrīšanas līdzekļus, pulverus, spirtu vai šķīdinātājus. Regulāri tīriet arī notekas mezglu.

Umyvadlo ovládané kolenem umožňuje spuštění a zastavení proudu vody bez použití rukou. Spouštění kolenem umožňuje udržovat ventily čisté a zkracuje dobu používání umyvadla. Umyvadlo je vyrobeno z nerezové oceli a je bezpečné pro styk s potravinami. Díky tomu je umyvadlo vhodné i pro použití v gastronomii.

Před zahájením instalace si přečtěte celou příručku a uschovejte ji pro budoucí použití.

V případě zjištění jakéhokoliv poškození je zakázána instalace i používání výrobku. Všechny poškozené díly musí být před instalací nebo dalším používáním výrobku vyměněny za nové, bez vad.

Před připojením baterie dodávané s umyvadlem zkontrolujte, zda přívod vody splňuje následující požadavky: dynamický tlak 0,1 - 0,5 MPa; teplota $\leq 65^{\circ}\text{C}$.

Montáž umyvadla

Upozornění! Všechny šroubovací vodovodní přípojky musí být opatřeny těsněním. Hadicové matice utahujte pouze takovou silou, aby bylo zajištěno pevné spojení. Použití nadměrné síly může vést k poškození těsnění a ztrátě těsnosti spoje.

Upozornění! Doporučujeme, aby instalaci, zejména vodovodních přípojek, prováděla osoba s příslušnou kvalifikací. Pravidla montáže mohou být místně omezena.

Namontujte odtokovou sestavu do odtokového otvoru umyvadla.

Maticí zajistěte výtok baterie do otvoru umístěného nad umyvadlem na pravé straně.

Na dolní část výlevky našroubujte ohebnou hadici.

Umyvadlo připevněte ke stěně našroubováním nástěnného držáku. Umyvadlo musí být upevněné na svislé stěně. Všechny okraje umyvadla musí být ve stejné výšce.

Časový ventil připojte k hadici, která byla již dříve připojena k výtoku. Směr proudění vody je znázorněn na ventilu. Výlevku namontujte na výstup ventilu. Tlačítko ventilu musí směřovat ke kolennímu tlačítku umístěnému pod okrajem umyvadla. Ventil namontujte na příčku mezi kolenní tlačítko a umyvadlo.

Připojte směšovací ventil k časovému ventilu a ke směšovacímu ventilu připojte přívod teplé a studené vody. Pokud nepožadujeme teplou vodu, je možné ke směšovacímu ventilu připojit pouze studenou vodu, ale v tomto případě je nutné přívod teplé vody uzavřít.

Výstup odtokové sestavy musí být napojen na odpadní systém. Přípojky vypouštěcí jednotky k vodovodnímu potrubí je třeba zakoupit zvlášť.

Dávkovač mýdla je možné namontovat na desku nad umyvadlem nebo na stěnu na vhodném místě.

Údržba

Umyvadlo a výlevku je třeba denně čistit vodou a mýdlem. K čištění použijte měkký vlhký hadřík, umyvadlo potom vytřete do sucha. Nepoužívejte abrazivní čisticí prostředky, prášky, alkohol ani rozpouštědla.

Pravidelně čistěte také odtokovou sestavu.

A térdműködtetésű kézmosó lehetővé teszi a vízszögél nélküli elindítását és leállítását. A térdműködtetés tisztán tartja a szelepeket, és csökkenti a mosdókagyló használatának idejét. A mosdókagyló rozsdamentes acélból készült, és élelmiszerekkel érintkezve biztonságos. Ennek köszönhetően a mosdókagyló alkalmas a vendéglátóiparban való használatra.

A telepítés megkezdése előtt olvassa el a használati útmutató teljes tartalmát és őrizze azt meg jövőbeni felhasználás céljából.

Ha bármilyen sérülést észlel, tilos a terméket telepíteni vagy használni. Minden hibás alkatrészt új, hibátlan alkatrészzel kell cserélni a termék összeszerelése vagy további használata előtt.

A mosdókagylóra szerelt csaptelep csatlakoztatása előtt győződjön meg arról, hogy a vízvezeték paramétereit megfeleljenek a következő követelményeknek: dinamikus nyomás 0,1 - 0,5 MPa; hőmérséklet $\leq 65^{\circ}\text{C}$.

Mosdókagyló felszerelése

Figyelem! Minden csavarozott vízcsatlakozást tömítéssel kell ellátni. A tömlőanyagát csak annyi erővel szabad meghúzni, hogy a tömítés szivárgásmentes legyen. A túl erős meghúzás károsíthatja a tömítést, és szivárgást eredményezhet.

Figyelem! Javasoljuk, hogy a beszerelést, különösen a vízcsatlakozásokat, megfelelően képzett személy végezze el. A telepítéssel kapcsolatban helyi korlátozások lehetnek érvényben.

Rögzítse a szifont a mosdókagyló kifolyónyílásához.

Egy anyával rögzítse a csaptelep kifolyócsonkját a mosdókagyló felett a jobb oldalon található furatba. Csavarozza a flexibilis tömlőt a kifolyócső alá.

Rögzítse a mosdókagylót a falra a fali konzol és a csavarok segítségével. A mosdókagylót függőleges falra kell felszerelni. A mosdókagyló mindegyik szélének azonos magasságban kell lennie.

Az időzítő szelepet a kifolyócsőhöz korábban csatlakoztatott tömlőhöz kell csatlakoztatni. A víz áramlásának iránya a szelepen van feltüntetve. A kifolyócsövet a szelep kimenetére kell felszerelni. A szelep gombjának a mosdókagyló pereme alatt található térdgomb felé kell néznie. Szerelje fel a szelepet a térdgomb és a medence közötti keresztelemre.

Csatlakoztassa a keverőszelepet az időzítő szelephez, és csatlakoztassa a hideg és meleg vízellátást a keverőszelephez. A keverőszelephez csak hideg víz csatlakoztatható, ha nincs szükség meleg vízre, de ebben az esetben a melegvíz-ellátást el kell zárni.

A szifon kimenetét a szennyvízhálózatához kell csatlakoztatni. A szifon szennyvízhálózatához való csatlakoztatására szolgáló csatlakozót külön kell beszerezni.

A szappanadagolót a mosdókagyló fölötti lemezre vagy a falra lehet szerelni, egy kényelmesen hozzáférhető helyre.

Karbantartás

A mosdókagylót és a lefolyót naponta szappannal és vízzel kell tisztítani. A tisztításhoz használjon puha, nedves rongyot, majd törölje szárazra. Ne használjon súroló hatású tisztítószereket, porokat, alkoholt vagy oldószereket.

A szifont is rendszeresen tisztítsa.

Chiuveță acționată cu genunchiul permite pornirea și oprirea jetului de apă fără utilizarea mâinilor. Prin acționarea cu genunchiul, ventilele pot fi menținute curate și se reduce timpul de utilizare a chiuveței. Chiuveța este făcută din oțel inoxidabil și prezintă siguranță pentru contactul cu alimentele. Prin aceasta, chiuveța este adecvată pentru utilizare în pregătirea comercială a alimentelor.

Citiți integral manualul cu instrucțiuni înainte de începerea instalării și păstrați-l pentru consultare ulterioară.

În cazul în care se observă vreo deteriorare, nu instalați și nu folosiți produsul. Toate componentele defecte trebuie înlocuite cu altele noi și fără defecte înainte de instalare sau utilizarea în continuare a produsului.

Înainte de conectarea robinetului care este parte a echipării chiuveței, asigurați-vă că parametrii rețelei de alimentare cu apă satisface cerințele următoare: presiunea dinamică a apei 0,1 - 0,5 MPa; temperatura $\leq 65^{\circ}\text{C}$.

Instalarea chiuveței

Atenție! Toate conexiunile filetate pentru apă trebuie prevăzute cu garnituri. Piulițele furtunului trebuie strânse doar atât de tare cât să asigure o conexiune fără scurgeri. Utilizarea unei forțe excesive poate duce la deteriorarea garniturii și provoca pierderea etanșeității conexiunii.

Atenție! Instalarea, în special a racordurilor de apă, trebuie efectuată de o persoană cu calificare adecvată. Pot exista restricții locale privind regulile de instalare.

Montați ansamblul de scurgere în orificiul de scurgere al chiuveței.

Folosind o piuliță, fixați bateria în gaura aflată deasupra bolului chiuveței, pe partea dreaptă.

Înșurubați furtunul flexibil în partea de jos a bateriei.

Instalați chiuveța pe perete folosind un suport de perete și șuruburi. Chiuveța trebuie fixată pe un perete vertical. Toate marginile chiuveței trebuie să se afle la aceeași înălțime.

Ventilul temporizator trebuie atașat la un furtun conectat în prealabil la baterie. Sensul de curgere al apei este indicat pe ventil. Bateria trebuie montată pe ieșirea ventilului. Butonul ventilului trebuie să fie orientat spre butonul acționat cu genunchiul amplasat sub marginea bolului chiuveței. Montați ventilul pe bara transversală între butonul acționat cu genunchiul și bolul chiuveței.

Conectați ventilul de amestecare la ventilul temporizator și conectați alimentarea cu apă fierbinte și rece la ventilul de amestecare. Este posibil să conectați doar alimentarea cu apă rece la ventilul de amestecare dacă nu este necesară apa caldă dar, în cazul acesta, alimentarea cu apă caldă trebuie obținută. Ieșirea ansamblului de scurgere trebuie conectată la sistemul de canalizare. Achiziționați separat racordul de conexiune a ansamblului de scurgere la sistemul de canalizare.

Dispensierul pentru săpun poate fi montat pe o placă deasupra bolului chiuveței sau pe perete într-o poziție convenabilă.

Întreținere

Curățați chiuveța și bateria zilnic, folosind apă și săpun. Folosiți o lavetă moale, umedă, pentru curățare, apoi uscați prin ștergere. Nu folosiți agenți de curățare abrazivi, pulberi, alcool sau solvenți.

Ansamblul de scurgere trebuie de asemenea curățat regulat.

El lavamanos de rodilla permite poner en marcha y detener el chorro de agua con las manos libres. El accionamiento de rodilla mantiene limpias las válvulas y reduce el tiempo de uso del lavabo. El lavamanos está fabricado en acero inoxidable y es apto para el contacto con alimentos. Esto hace que el lavamanos sea adecuado para su uso en hostelería.

Lea todo el manual de instrucciones antes de empezar el montaje y guárdelo para futuras consultas. Si se observa algún daño, se prohíbe el montaje o el uso del producto. Todos los componentes defectuosos deben sustituirse por componentes nuevos y sin defectos antes de montar o seguir utilizando el producto.

Antes de conectar el grifo del lavabo, asegúrese de que los parámetros de la red de agua cumplen los siguientes requisitos: presión dinámica 0,1 - 0,5 MPa; temperatura $\leq 65^{\circ}\text{C}$.

Instalación del lavamanos

¡Atención! Todas las conexiones de agua atornilladas deben ir provistas de juntas. Las tuercas de las mangueras deben apretarse solo con la fuerza suficiente para garantizar una conexión sin fugas. El uso de una fuerza excesiva puede dañar la junta y hacer que ésta pierda su estanqueidad.

¡Atención! Se recomienda que la instalación, especialmente de las conexiones de agua, sea realizada por una persona debidamente cualificada. Puede haber restricciones locales a las normas de montaje.

Coloque el conjunto de desagüe en el orificio de desagüe del lavamanos.

Con una tuerca, fije el caño del grifo en el orificio situado encima del lavamanos, en el lado derecho.

Atornille el tubo flexible a la parte inferior del grifo.

Fije el lavamanos a la pared con un soporte mural y tornillos. El lavamanos debe fijarse en una pared vertical. Todos los bordes del lavamanos deben estar a la misma altura.

La válvula con temporizador debe acoplarse a una manguera previamente conectada al grifo. La dirección del flujo de agua se indica en la válvula. El caño debe fijarse a la salida de la válvula. El botón de la válvula debe estar orientado hacia el botón de rodilla situado bajo el borde del lavamanos. Instale la válvula en el travesaño entre el botón de rodilla y el lavamanos.

Conecte la válvula mezcladora a la válvula con temporizador y conecte el suministro de agua caliente y fría a la válvula mezcladora. Si no se necesita agua caliente, sólo puede conectarse agua fría a la válvula mezcladora, pero en este caso debe bloquearse el suministro de agua caliente.

La salida del conjunto de desagüe debe conectarse al sistema de aguas residuales. La conexión del conjunto de desagüe a la instalación debe adquirirse por separado.

El dispensador de jabón puede montarse en una placa sobre el lavamanos o en la pared en un lugar conveniente.

Mantenimiento

El lavamanos y el caño deben limpiarse a diario con agua y jabón. Limpiar con un paño suave y húmedo y secar. No utilice limpiadores abrasivos, polvos, alcohol ni disolventes.

El conjunto de drenaje también debe limpiarse con regularidad.

Le lavabo de commande genou permet de démarrer et d'arrêter le jet d'eau les mains libres. L'actionnement au genou permet de garder les robinets propres et de réduire le temps d'utilisation du lavabo. Le lavabo est fabriqué en acier inoxydable et peut entrer en contact avec les aliments. Le lavabo peut donc être utilisé dans la restauration.

Lisez l'intégralité du manuel avant de commencer le montage et conservez-le pour pouvoir le consulter ultérieurement.

Si un quelconque dommage est observé, le montage ou l'utilisation du produit est interdit. Tous les composants défectueux doivent être remplacés par des composants neufs et sans défaut avant le montage ou l'utilisation ultérieure du produit.

Avant de raccorder la batterie montée sur le lavabo, assurez-vous que les paramètres du réseau d'eau répondent aux exigences suivantes : pression dynamique: de 0,1 à 0,5 MPa; température: $\leq 65^{\circ}\text{C}$.

Montage du lavabo

Attention ! Tous les raccords d'eau vissés doivent être munis de joints d'étanchéité. Les écrous des tuyaux ne doivent être serrés qu'avec une force suffisante pour assurer un raccordement sans fuite. L'utilisation d'une force excessive peut endommager le joint et faire perdre l'étanchéité du joint.

Attention ! Il est recommandé que le montage, en particulier les raccordements d'eau, soit effectuée par une personne dûment qualifiée. Il peut y avoir des restrictions locales sur les règles de montage.

Montez l'ensemble de drain dans le trou de drain du lavabo.

À l'aide d'un écrou, fixez le bec verseur de la batterie dans le trou situé au-dessus du lavabo, sur le côté droit.

Vissez le tuyau flexible à la partie inférieure du bec verseur.

Fixez le lavabo au mur à l'aide d'un crochet mural et de vis. Le lavabo doit être fixé sur un mur vertical. Tous les bords du lavabo doivent être à la même hauteur.

Le robinet temporisé doit être fixé à un tuyau préalablement relié au bec verseur. Le sens de l'écoulement de l'eau était indiqué sur le robinet. Le bec verseur doit être monté sur la sortie du robinet. Le bouton du robinet doit faire face au bouton de commande genou situé sous le bord du lavabo. Montez le robinet sur la barre transversale entre le bouton de commande genou et le lavabo.

Raccordez le robinet du mitigeur au robinet temporisé et raccordez l'alimentation en eau chaude et froide au robinet du mitigeur. Si l'eau chaude n'est pas nécessaire, seule l'eau froide peut être raccordée au robinet du mitigeur, mais dans ce cas, l'alimentation en eau chaude doit être bloquée.

La sortie de l'ensemble de drain doit être raccordée au système d'évacuation des eaux usées. Le raccordement de l'ensemble de drain à l'installation doit être acheté séparément.

Le distributeur de savon peut être monté sur une plaque au-dessus du lavabo ou sur le mur à un endroit pratique.

Entretien

Le lavabo et le bec doivent être nettoyés quotidiennement avec de l'eau et du savon. Utilisez un chiffon doux et humide pour nettoyer, puis essuyez-le. N'utilisez pas de nettoyeurs abrasifs, de poudres, d'alcool ou de solvants.

L'ensemble de drain doit également être nettoyé régulièrement.

Il lavandino con comando a ginocchio consente di avviare e arrestare il getto d'acqua a mani libere. L'azionamento a ginocchio mantiene puliti i rubinetti e riduce i tempi di utilizzo del lavandino. Il lavandino è realizzato in acciaio inossidabile ed è sicuro a contatto con gli alimenti. Questo rende il lavandino adatto all'uso nel settore di ristorazione.

Prima di iniziare il montaggio leggere il presente manuale d'uso e conservarlo per un futuro riferimento. Se si riscontrano eventuali danni, il montaggio o l'uso del prodotto sono vietati. Tutti i componenti difettosi devono essere sostituiti con componenti nuovi e privi di difetti prima del montaggio o dell'ulteriore utilizzo del prodotto.

Prima di collegare il rubinetto in dotazione al lavandino, assicurarsi che i parametri della rete idrica soddisfino i seguenti requisiti: pressione dinamica 0,1 - 0,5 MPa; temperatura $\leq 65^{\circ}\text{C}$.

Montaggio del lavandino

Attenzione! Tutti i collegamenti idrici avvitati devono essere dotati di guarnizioni. I dadi dei tubi flessibili devono essere serrati solo con una forza sufficiente a garantire un collegamento privo di perdite. L'uso di una forza eccessiva può danneggiare la guarnizione e causare la perdita di tenuta del collegamento. Attenzione! Si raccomanda che il montaggio, in particolare dei collegamenti idrici, sia effettuato da una persona adeguatamente qualificata. Le regole di montaggio possono essere soggette a restrizioni locali.

Inserire il gruppo di scarico nel foro di scarico del lavandino.

Con un dado, fissare il soffione del rubinetto nel foro situato sopra il lavandino a destra.

Avvitare il tubo flessibile alla parte inferiore del soffione.

Fissare il lavandino alla parete con un supporto murale e le viti. Il lavandino deve essere fissato su una parete verticale. Tutti i bordi del lavandino devono essere alla stessa altezza.

La valvola temporizzata deve essere collegata a un tubo flessibile precedentemente collegato al soffione. La direzione del flusso d'acqua è indicata sulla valvola. Il soffione deve essere montato sull'uscita della valvola. Il pulsante della valvola deve essere rivolto verso il pulsante a ginocchio situato sotto il bordo del lavandino. Montare la valvola sulla traversa tra il pulsante a ginocchio e il lavandino.

Collegare la valvola del miscelatore alla valvola temporizzata e collegare l'alimentazione dell'acqua calda e fredda alla valvola del miscelatore. Se non è necessaria l'acqua calda, è possibile collegare alla valvola del miscelatore solo acqua fredda, ma in questo caso l'ingresso dell'acqua calda deve essere bloccato.

L'uscita del gruppo di scarico deve essere collegata al sistema di acque reflue. Il raccordo del gruppo di scarico all'impianto deve essere acquistato separatamente.

Il distributore di sapone può essere montato su una piastra sopra il lavandino o a parete in una posizione comoda.

Manutenzione

Il lavandino e il soffione devono essere puliti quotidianamente con acqua e sapone. Per la pulizia utilizzare un panno morbido e umido, quindi asciugare accuratamente. Non utilizzare detergenti abrasivi, polveri, alcol o solventi.

Anche il gruppo di scarico deve essere pulito periodicamente.